

FP PRO TOP1 48/10 3M

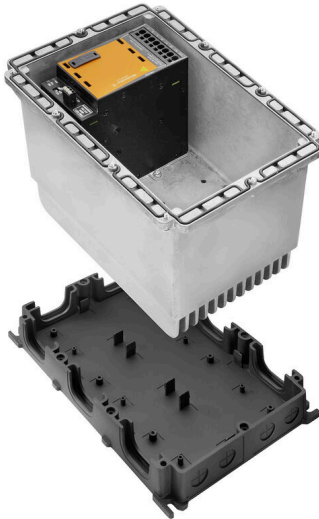
Weidmüller Interface GmbH & Co. KG

Klingenbergstraße 26

D-32758 Detmold

Germany

www.weidmueller.com



Zasilacze PROtop zapewniają szeroki zakres funkcji i wiele zalet eksploatacyjnych.

Należą do nich wysoka wydajność energetyczna, niezwykłe rezerwy mocy, wysoka niezawodność oraz opcjonalne możliwości komunikacji. Urządzenia PROtop umożliwiają także bezpośrednie łączenie równoległe z balansem obciążenia. Istnieje także możliwość integracji naszych zasilaczy PROtop z systemem FieldPower®, co umożliwia zastosowanie funkcji w całościowym systemie i wykorzystanie wszystkich zalet® systemu modułowego FieldPower.

Ogólne dane zamówieniowe

Wersja	Zasilacz FieldPower®, IP65, w stanie zamkniętym, w stanie kompletnym, 10 A, 48 V, DC
Nr zam.	8000051770
Typ	FP PRO TOP1 48/10 3M
GTIN (EAN)	4050118770759
Ilość	1 szt.

Dane techniczne

Dopuszczenia

ROHS	Zgodny
------	--------

Wymiary i masa

Głębokość	220 mm	Głębokość (cale)	8.6614 inch
Wysokość	196 mm	Wysokość (cale)	7.7165 inch
Szerokość	284 mm	Szerokość (cale)	11.1811 inch
Masa netto	5841 g		

Temperatury

Temperatura magazynowania	-40 °C...85 °C	Temperatura eksploatacyjna	-25 °C...50 °C
Zakres temperatury stosowania	-25...50 °C	Rozruch	≥ -40 °C
Wilgotność	35...85%, brak kondensacji i zamarzania		

Zgodność produktu z wymogami środowiska naturalnego

Status zgodności z dyrektywą RoHS	Zgodne, z wyłączeniem
Wyłączenie RoHS (w przypadkach, w których ma to zastosowanie / jest znane)	6c
REACH SVHC	Lead 7439-92-1, Potassium perfluorobutane sulfonate 29420-49-3
SCIP	7645f3b1-6db9-495d-9e21-ab1d894aff05

Wejście

Ochrona przeciwprzepięciowa	Warystor	Początkowy prąd rozruchowy	max. 5 A
Bezpiecznik wejściowy (wewnętrzny)	Tak		

Wyjście

Rodzaj napięcia wyjściowego	DC	Napięcie wyjściowe, uwaga	(ustawiane potencjometrem)
Prąd wyjściowy	10 A	Napięcie wyjściowe	48 V
Znamionowe napięcie wyjściowe	48 V DC ± 1 %	Znamionowe natężenie prądu na wyjściu przy Uznam.	10 A @ 60 °C

Wejście

Ochrona przeciwprzepięciowa	Warystor	Bezpiecznik wejściowy (wewnętrzny)	Tak
Początkowy prąd rozruchowy	max. 5 A		

Wyjście

Znamionowe napięcie wyjściowe	48 V DC ± 1 %	Ochrona przeciwprzepięciowa	Warystor
Rodzaj napięcia wyjściowego	DC	Napięcie wyjściowe, uwaga	(ustawiane potencjometrem)
Znamionowe natężenie prądu na wyjściu przy Uznam.	10 A @ 60 °C	Prąd wyjściowy	10 A
Napięcie wyjściowe	48 V		

Dane techniczne**Informacje ogólne**

Wskazówka montażowa	Śruby pokrywy w zestawie	Wilgotność	35...85%, brak kondensacji i zamarzania
Stopień ochrony	IP65, w stanie zamkniętym, w stanie kompletnym	Możliwość montażu na szynach nośnych	Nie
z możliwością łączenia szeregowego	Nie		

Klasyfikacje

ETIM 8.0	EC002540	ETIM 9.0	EC002540
ETIM 10.0	EC002540	ECLASS 14.0	27-04-07-01
ECLASS 15.0	27-04-07-01		

FP PRO TOP1 48/10 3M

Weidmüller Interface GmbH & Co. KG
 Klingenbergstraße 26
 D-32758 Detmold
 Germany

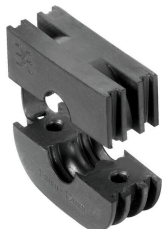
www.weidmueller.com

Rysunki



Akcesoria

Uszczelki



Inteligentne rozwiązania w zakresie okablowania to oszczędność cennego czasu i pieniędzy. System modułowy FieldPower® zawiera odpowiednie rozwiązania do wszystkich zadań związanych z okablowaniem.

Składane uszczelki do wstępnie zmontowanych kabli
Uszczelki dostępne z gwintami przyłączy M16 i M20
Możliwa integracja urządzeń operacyjnych i sygnalizacyjnych w uszczelkach

Ogólne dane zamówieniowe

Typ	DG D0 PT6	Wersja
Nr zam.	4323240000	Wkładka uszczelniająca Field Power®, Uszczelka zaślepiająca, IP65, z
GTIN (EAN)	4032248641246	odpowiednią obudową, EPDM
Ilość	10 ST	
Typ	DG M16 PT6	Wersja
Nr zam.	2545540000	Wkładka uszczelniająca Field Power®, Uszczelka z gwintem
GTIN (EAN)	4050118555523	przyłączeniowym, IP65, z odpowiednią obudową, EPDM
Ilość	1 ST	
Typ	DG M20 PT6	Wersja
Nr zam.	2545550000	Wkładka uszczelniająca Field Power®, Uszczelka z gwintem
GTIN (EAN)	4050118555530	przyłączeniowym, IP65, z odpowiednią obudową, EPDM
Ilość	1 ST	
Typ	RKDG 2XD8.5 WG PT6	Wersja
Nr zam.	1114530000	Wkładka uszczelniająca Field Power®, Uszczelka, IP54, z odpowiednią
GTIN (EAN)	4032248892624	obudową, EPDM
Ilość	10 ST	
Typ	RKDG D11 PT6	Wersja
Nr zam.	4323210000	Wkładka uszczelniająca Field Power®, Uszczelka składana, IP65 z
GTIN (EAN)	4032248641215	odpowiednią obudową, IP65, z odpowiednią obudową, EPDM
Ilość	10 ST	
Typ	RKDG D13 PT6	Wersja
Nr zam.	4323230000	Wkładka uszczelniająca Field Power®, Uszczelka składana, IP65 z
GTIN (EAN)	4032248641239	odpowiednią obudową, IP65, z odpowiednią obudową, EPDM
Ilość	10 ST	
Typ	RKDG D15 PT6	Wersja
Nr zam.	4323220000	Wkładka uszczelniająca Field Power®, Uszczelka składana, IP65 z
GTIN (EAN)	4032248641222	odpowiednią obudową, IP65, z odpowiednią obudową, EPDM
Ilość	10 ST	
Typ	RKDG D17 PT6	Wersja
Nr zam.	4324010000	Wkładka uszczelniająca Field Power®, Uszczelka składana, IP65 z
GTIN (EAN)	4032248641284	odpowiednią obudową, IP65, z odpowiednią obudową, EPDM
Ilość	10 ST	
Typ	RKDG D18 WG PT6	Wersja
Nr zam.	2491870000	Wkładka uszczelniająca Field Power®, Uszczelka, IP54, z odpowiednią
GTIN (EAN)	4050118501537	obudową, EPDM
Ilość	10 ST	
Typ	RKDG D24 WG PT6	Wersja
Nr zam.	1069060000	Wkładka uszczelniająca Field Power®, Uszczelka, IP54, z odpowiednią
GTIN (EAN)	4032248827053	obudową, EPDM
Ilość	10 ST	

FP PRO TOP1 48/10 3M

Weidmüller Interface GmbH & Co. KG

Klingenbergstraße 26

D-32758 Detmold

Germany

www.weidmueller.com

Akcesoria

Typ	RKDG D9 PT6	Wersja
Nr zam.	4329610000	Wkładka uszczelniająca Field Power®, Uszczelka składana, IP65 z
GTIN (EAN)	4032248668687	odpowiednią obudową, IP65, z odpowiednią obudową, EPDM
Ilość	10 ST	

Wtyk bezpiecznikowy



Rozdział energii za pośrednictwem nieciętych przewodów o przekroju od 1,5 do 6 mm².

Zasilanie i rozgałęzienie typu T poprzez złącze PUSH IN (od 0,5 do 10 mm²) i/lub złącze wtykowe (od 0,5 do 4 mm²).

Kolorowe znaczniki umożliwiają jednoznaczne przypisanie poszczególnych przewodów.

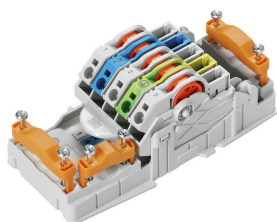
Zasilanie Dystrybucja zasilania Rozgałęzianie zasilania

Ogólne dane zamówieniowe

Typ	PTSI 4/LD 36V AC/DC	Wersja
Nr zam.	1252210000	Złącze wtykowe Field Power®, Bezpiecznik, IP20, Poliamid, PUSH
GTIN (EAN)	4050118044331	IN, Liczba biegunów (tekst): 5
Ilość	1 ST	

Typ	PTSI 4/LD 400V AC	Wersja
Nr zam.	1961770000	Złącze wtykowe Field Power®, Bezpiecznik, IP20, Poliamid, PUSH
GTIN (EAN)	4032248641765	IN, Liczba biegunów (tekst): 5
Ilość	1 ST	

AC



Rozdział energii za pośrednictwem nieciętych przewodów o przekroju od 1,5 do 6 mm².

Zasilanie i rozgałęzienie typu T poprzez złącze PUSH IN (od 0,5 do 10 mm²) i/lub złącze wtykowe (od 0,5 do 4 mm²).

Kolorowe znaczniki umożliwiają jednoznaczne przypisanie poszczególnych przewodów.

Zasilanie Dystrybucja zasilania Rozgałęzianie zasilania

Ogólne dane zamówieniowe

Typ	PT6	Wersja
Nr zam.	1957620000	Element stykowy FieldPower®, AC, IP20, Złącze płytka-kabel (IDC),
GTIN (EAN)	4032248642489	PUSH IN, Liczba biegunów (tekst): 5
Ilość	1 ST	

FP PRO TOP1 48/10 3M

Weidmüller Interface GmbH & Co. KG

Klingenbergstraße 26

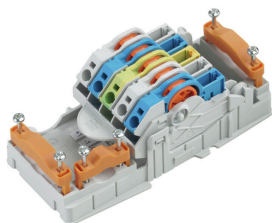
D-32758 Detmold

Germany

www.weidmueller.com

Akcesoria

DC



Rozdział energii za pośrednictwem nieciętych przewodów o przekroju od 1,5 do 6 mm².

Zasilanie i rozgałęzienie typu T poprzez złącze PUSH IN (od 0,5 do 10 mm²) i/lub złącze wtykowe (od 0,5 do 4 mm²).

Kolorowe znaczniki umożliwiają jednoznaczne przypisanie poszczególnych przewodów.

Zasilanie Dystrybucja zasilania Rozgałęzianie zasilania

Ogólne dane zamówieniowe

Typ	PT6 DC	Wersja	
Nr zam.	1126840000	Element stykowy FieldPower®, DC, IP20, Złącze płytka-kabel (IDC),	
GTIN (EAN)	4032248908462	PUSH IN, Liczba biegunów (tekst): 5	
Ilość	1 ST		

Nakrętki zabezpieczające z tworzywa sztucznego, szare



Oprócz dławnic kablowych o szerokim zakresie zastosowań, portfolio produktów uzupełniają wtyczki, kompensatory nacisku, adaptory i odpowiednie akcesoria, takie jak nakrętki zabezpieczające, pierścienie uszczelniające, podkładki płaskie i pierścienie uziemiające.

Ogólne dane zamówieniowe

Typ	SKMU M20 - K GR	Wersja	
Nr zam.	1772460000	SKMU PA (nakrętka kontruująca z tworzywa sztucznego), Nakrętka	
GTIN (EAN)	4032248130207	kontruująca, M 20, 6 mm, poliamid 6 (PA6 - GF30)	
Ilość	100 ST		

Wersja IP68



Oprócz wielu wersji obudów, firma Weidmüller oferuje także szereg różnych dławnic kablowych przeznaczonych do wielu aplikacji.

Dławnice kablowe wykonane z mosiądzu, tworzywa sztucznego i stali nierdzewnej spełniają najostrzejsze wymagania różnych klas IP dla obudów przemysłowych. W zależności od serii przepustu kablowego i danej aplikacji, elementy te są atestowane i poddane testom zgodnie z normami VDE, UL, UR, cULus, DNV GL lub EN 45545.

Ogólne dane zamówieniowe

Typ	VG M20-1/K68	Wersja	
Nr zam.	1772300000	VG K (standardowa dławnica kablowa z tworzywa sztucznego),	
GTIN (EAN)	4032248129966	Dławnica kablowa, proste, M 20, 10 mm, OD min. 6 - OD max. 12	
Ilość	50 ST	mm, IP54, IP66, IP67, IP68 - 5 bar (30 min.), poliamid 6	

FP PRO TOP1 48/10 3M

Weidmüller Interface GmbH & Co. KG

Klingenbergstraße 26

D-32758 Detmold

Germany

www.weidmueller.com

Akcesoria

Typ	VG M20 - K 68	Wersja
Nr zam.	2811470000	VG K (standardowa dławnica kablowa z tworzywa sztucznego).
GTIN (EAN)	4064675292227	Dławnica kablowa, proste, M 20, 10 mm, OD min. 10 - OD max. 14
Ilość	50 ST	mm, IP54, IP66, IP67, IP68 - 5 bar (30 min.), poliamid 6

Złącze wtykowe



Rozdził energii za pośrednictwem nieciętych przewodów o przekroju od 1,5 do 6 mm².

Zasilanie i rozgałęzienie typu T poprzez złącze PUSH IN (od 0,5 do 10 mm²) i/lub złącze wtykowe (od 0,5 do 4 mm²).

Kolorowe znaczniki umożliwiają jednoznaczne przypisanie poszczególnych przewodów.

Zasilanie Dystrybucja zasilania Rozgałęzianie zasilania

Ogólne dane zamówieniowe

Typ	PTDS 4	Wersja
Nr zam.	1952130000	Złącze wtykowe Field Power®, 3-fazowy AC, IP20, Poliamid, PUSH IN,
GTIN (EAN)	4032248632084	Liczba biegunów (tekst): 2 x 5
Ilość	10 ST	
Typ	PTDS 4 DC	Wersja
Nr zam.	1009990000	Złącze wtykowe Field Power®, DC, IP20, Poliamid, PUSH IN, Liczba
GTIN (EAN)	4032248715244	biegunów (tekst): 2 x 5
Ilość	10 ST	
Typ	PTS 4	Wersja
Nr zam.	1952120000	Złącze wtykowe Field Power®, 3-fazowy AC, IP20, Poliamid, PUSH IN,
GTIN (EAN)	4032248632909	Liczba biegunów (tekst): 5
Ilość	10 ST	
Typ	PTS 4 DC	Wersja
Nr zam.	1131730000	Złącze wtykowe Field Power®, DC, IP20, Poliamid, PUSH IN, Liczba
GTIN (EAN)	4032248912117	biegunów (tekst): 5
Ilość	10 ST	

Szyny zaciskowe na dolne części obudowy



Szeroki zakres akcesoriów do skrzynek FieldPower®.

Uszczelki kablowe, szyny zaciskowe, elementy blokujące i wiele innych.

Ogólne dane zamówieniowe

Typ	TS 35 PT6	Wersja
Nr zam.	1170690000	Szyna zaciskowa Field Power®, stal, ocynkowana, 54 mm, dla
GTIN (EAN)	4032248962532	podstawy
Ilość	10 ST	

FP PRO TOP1 48/10 3M

Weidmüller Interface GmbH & Co. KG
Klingenbergstraße 26
D-32758 Detmold
Germany

www.weidmueller.com

Akcesoria

Typ	FP ENC DR07 142 XB	Wersja
Nr zam.	2633450000	Szyna zaciskowa Field Power®, stal, ocynkowana, 142 mm, dla podstawy
GTIN (EAN)	4050118664416	
Ilość	5 ST	
Typ	FP ENC DR07 230 3B	Wersja
Nr zam.	2633460000	Szyna zaciskowa Field Power®, stal, ocynkowana, 230 mm, dla podstawy
GTIN (EAN)	4050118664409	
Ilość	5 ST	

Szyny zaciskowe na aluminiową osłonę



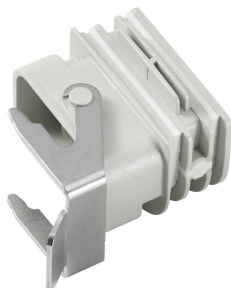
Szeroki zakres akcesoriów do skrzynek FieldPower®.
Uszczelki kablowe, szyny zaciskowe, elementy blokujące i wiele innych.

Ogólne dane zamówieniowe

Typ	FP ENC DR15 68 XC A	Wersja
Nr zam.	8000046634	Szyna zaciskowa Field Power®, stal, ocynkowana, 68 mm, dla pokrywy aluminiowej
GTIN (EAN)	4050118686586	
Ilość	5 ST	
Typ	FP ENC DR07 080 XC A	Wersja
Nr zam.	2633730000	Szyna zaciskowa Field Power®, stal, ocynkowana, 80 mm, dla pokrywy aluminiowej
GTIN (EAN)	4050118664379	
Ilość	5 ST	
Typ	FP ENC DR07 110 3C A	Wersja
Nr zam.	2633750000	Szyna zaciskowa Field Power®, stal, ocynkowana, 110 mm, dla pokrywy aluminiowej
GTIN (EAN)	4050118664362	
Ilość	5 ST	
Typ	FP ENC DR07 145 3C A	Wersja
Nr zam.	2633760000	Szyna zaciskowa Field Power®, stal, ocynkowana, 145 mm, dla pokrywy aluminiowej
GTIN (EAN)	4050118664355	
Ilość	5 ST	
Typ	FP ENC DR07 170 3C A	Wersja
Nr zam.	2633780000	Szyna zaciskowa Field Power®, stal, ocynkowana, 170 mm, dla pokrywy aluminiowej
GTIN (EAN)	4050118664348	
Ilość	5 ST	

Akcesoria

Adaptory



Adapter HQ do FieldPower®

Beznarzędziowa instalacja jak w przypadku uszczelki kablowej FieldPower

Dostosowany do wkładek złączy HQ 4/2, HQ 8 i HQ 17

Opcjonalnie z blokowaną osłoną (ochrona przed ponownym włączeniem, zgodnie z normą EN 60204-1)

Ogólne dane zamówieniowe

Typ	BG ARGH HQP ALU PT6	Wersja
Nr zam.	1532200000	Adapter, Wkładka uszczelniająca Field Power®, Adapter HQ, IP65, z
GTIN (EAN)	4050118337433	odpowiednią obudową, Poliwęglan, wzmocniony włóknem szklanym,
Ilość	1 ST	element ryglowany: Nie
Typ	BG ARGH HQP ALU PT6 CS	Wersja
Nr zam.	1532210000	Adapter, Wkładka uszczelniająca Field Power®, Adapter HQ, IP65, z
GTIN (EAN)	4050118337600	odpowiednią obudową, Poliwęglan, wzmocniony włóknem szklanym,
Ilość	1 ST	element ryglowany: Tak

DMS PRO



Wkrętaki dynamometryczne Weidmüller mają ergonomiczny kształt i dlatego są idealnymi narzędziami jednoręcznymi. Gwarantują pracę bez zbędnego wysiłku we wszystkich kierunkach montażu. Poza tym posiadają automatyczny ogranicznik momentu obrotowego i wysoką dokładność powtarzalności.

Ogólne dane zamówieniowe

Typ	DMS PRO	Wersja
Nr zam.	1479120000	Mounting tool
GTIN (EAN)	4050118287011	
Ilość	1 ST	

Akcesoria

Końcówki E6,3 - Torx®



Bity marki Weidmüller to bity standardowe, wyróżniające się wysoką jakością, dużą różnorodnością i trwałością. Stosowana przez Weidmüller metoda hartowania sterowanego komputerowo gwarantuje niezmiennie wysoką jakość produktów.

Wysokiej jakości tworzywo wyjściowe umożliwia wartości momentu obrotowego, daleko przekraczające wielkości określone w relewantnych normach DIN: DIN 5261 do bitów PH/PZDIN 5263 do bitów rowkowych Norma Camcar do bitów TORXOznacza to długą żywotność przy wysokich momentach obrotowych a więc idealne warunki do wykonywania prac standardowych.

Atuty produktu:

Przystosowany do wszystkich rodzajów śrub. Dzięki korzystnym wskaźnikom twardości 59-61 HRC nadaje się zarówno do pracy ręcznej, jak też do maszynowejDuża wytrzymałość na ścieranie a zatem wysoka trwałośćOptymalne spasowanie ze śrubami DIN oznacza znikome zużycie i optymalne przeniesienie momentu obrotowegoProdukcja oparta o profesjonalne kryteria jakości zgodnie z obowiązującymi normami ISO z niezmiennie wysoką jakością produktów

Ogólne dane zamówieniowe

Typ	BIT E6,3 T20 X 150	Wersja	
Nr zam.	2821510000	Narzędzie montażowe	
GTIN (EAN)	4064675359050		
Ilość	5 ST		